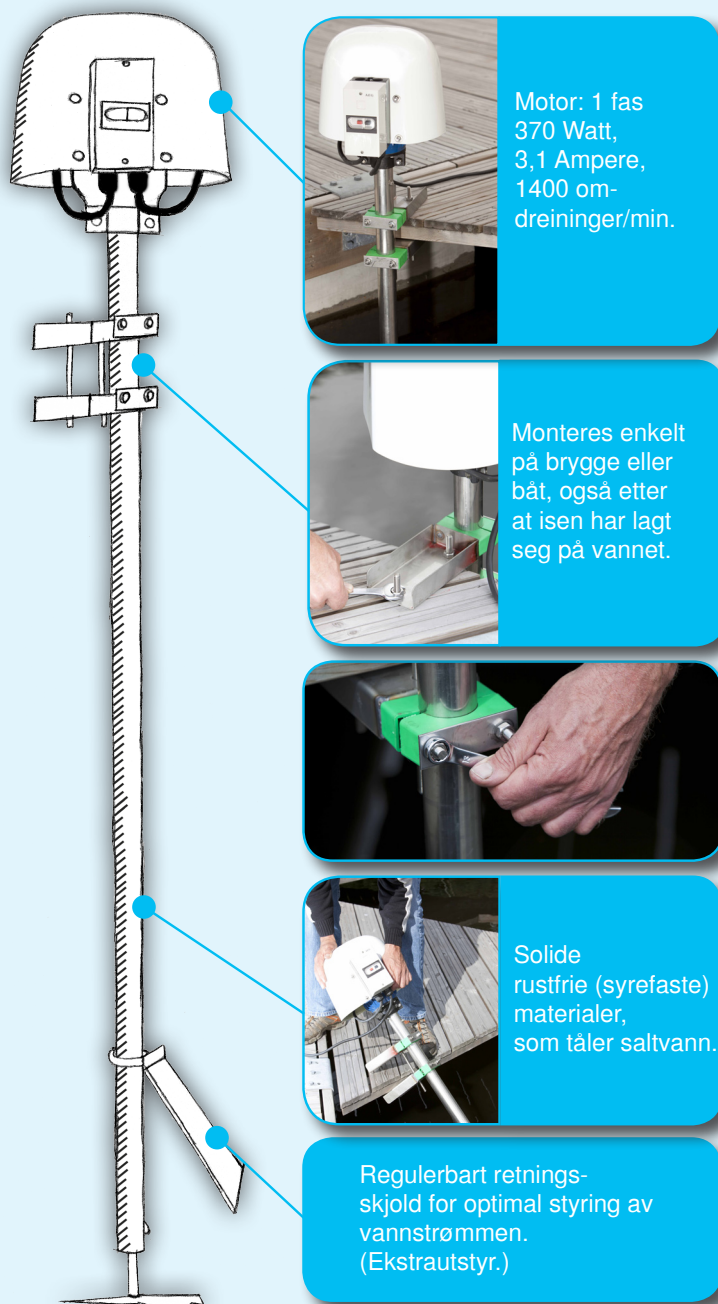
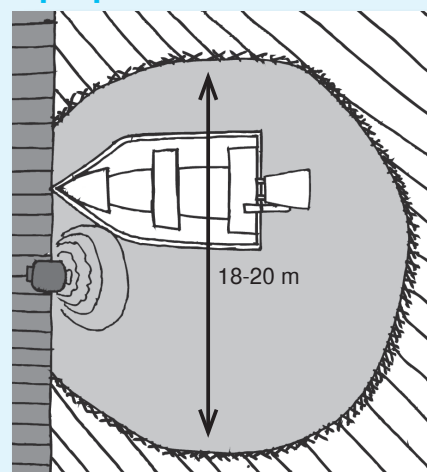


Den enkle veien ispropellen

til en isfri båthavn



Ispropellens virkeområde:



Propellen skaper bevegelse i vannet og henter opp varmt bunnvann som rettes mot isen. Propellen holder et område på 200-300 m² isfritt. Dette tilsvarer en sirkel med diameter på 18-20 meter, noe som betyr 2-3 båtplasser.

LØXA

UTVIKLING

Profesjonalitet – Raushet –
Engasjement – Trygghet – Tydelighet

www.loxa.no – 67 17 17 70

- en Vekst  bedrift